

EMMAROL

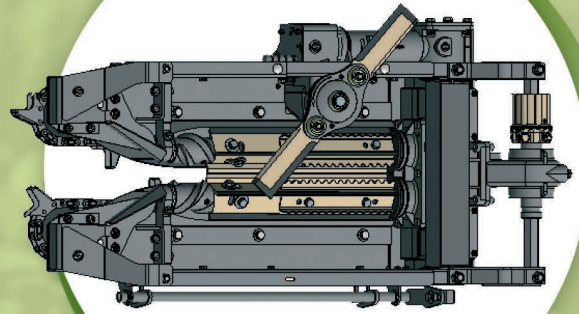


Anbaugeräte für die Ernte von Körnermais

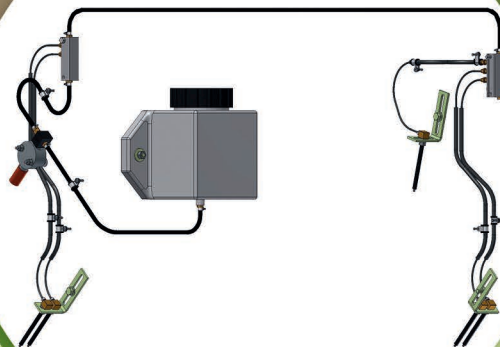
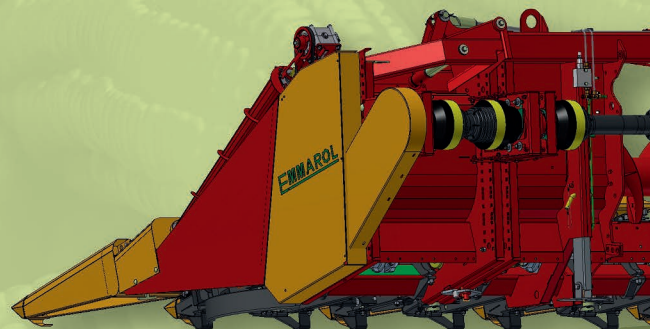


HOHE QUALITÄT - VERNÜNFTIGER PREIS

Der 2-Messer-Zerkleinerungsmaschine gehört zur Standardausstattung jeder Maschine. Seine Position sorgt dafür, dass die Stiele fein zerkleinert werden. Der Rotor der Zerkleinerungsmaschine ist mit einer langsamen Kupplung ausgestattet, so dass der Zerkleinerer nicht belastet wird, z.B. bei ausgeschalteter Maschine. Der Anwender hat die Möglichkeit, den Zerkleinerer an jedem Abschnitt auszuschalten. Die Abschnitte sind mit einer Überlastkupplung ausgestattet. Auf Wunsch installieren wir einen 3-Messer-Zerkleinerer.

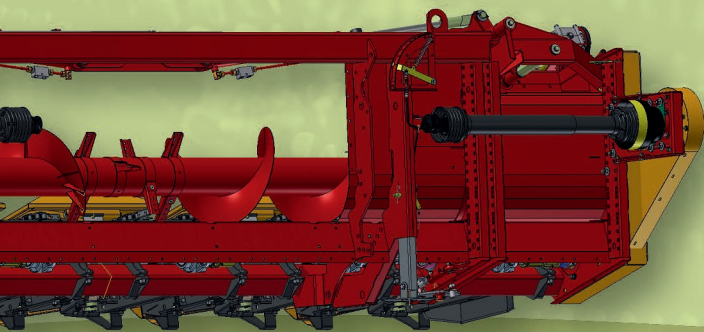
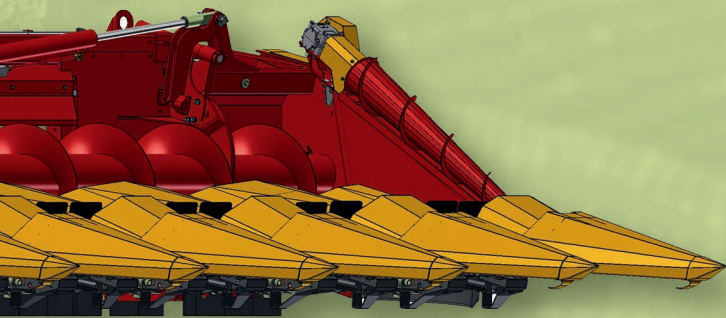


Die Einziehmesser mit Winkel arbeiten auch bei hohen Stielen effizient und effektiv. Die Abziehplatten, deren Abstand hydraulisch oder elektrisch von der Mährescherkabine aus gesteuert wird, sorgen für ein präzises Abstreifen der Kolben unabhängig von der Stielstärke. Hochwertige Schlep Ketten werden ohne Steckverbinder hergestellt.



Das Zentralschmiersystem gehört zur Standardausstattung des Anbaugerätes. Das Öl wird den Antriebsketten über eine Saug- und Druckpumpe zugeführt. Die Pumpenleistung ist einstellbar. Eine effektive Schmierung bedeutet eine längere Lebensdauer und weniger Ausfälle.

Die seitlichen Austragsschnecken sind ein Zubehör für jede Maschine. Sie erleichtern die Arbeit auf dem Feld, wenn der Mais gekippt und abgesenkt wird. Der Antrieb der Schnecken erfolgt über Keilriemen mit wartungsfreiem Spanner. Die Seite des Aufsatzes-des Anbaugerätes wird von einer Gasservomotor angehoben, um den Zugang zu den Betriebselementen beim Betrieb der Maschine zu erleichtern.



Der Antrieb des Aufsatzes-des Anbaugerätes erfolgt auf beiden Seiten der Maschine. Die Zapfwellen übertragen die Drehzahl auf einen Kettenantrieb, der mit einer wartungsfreien Spannvorrichtung ausgestattet ist. Der freie Zugang zu den Kettenrädern ermöglicht eine einfache Einstellung der Rotation nach Kundenwunsch. Das obere Kettenrad, das auf einer verstellbaren Halterung montiert ist, ermöglicht die Anpassung des Antriebs an jeden Mährescher.

In den Anbaugeräten werden Verteiler aus dünn gebogenem Blech verwendet, wodurch sie leicht sind und gleichzeitig durch ihre Form eine ausreichende Steifigkeit und Festigkeit gewährleisten. Ihr Profil wurde so eingestellt, dass die Verluste während der Ernte auf ein Minimum reduziert werden. Der Körper der Verteiler wird auf Gasservomotoren angehoben, was einen einfachen Zugang zum Betrieb der Schereinheit ermöglicht.



EMMAROL

Die Firma EMMAROL wurde 2004 gegründet. Wir sind der einzige polnische Hersteller von Anbaugeräten für die Körnermaiserte. Unsere Anbaugeräte-Aufsätze zeichnen sich durch moderne Bauweise und hohe Verarbeitungsqualität aus. Die Maschinen werden mit einem starren oder hydraulisch klappbaren Rahmen hergestellt. Wir produzieren 4,5,6, & 8-reihige Aufsätze. Bei der Herstellung unserer Produkte verwenden wir moderne Fertigungstechnologien, während die Materiallieferanten wie Zahnräder, Kupplungen, Ketten, Lager usw. weltweit führend in diesen Bereichen sind. Wir beschäftigen hoch qualifizierte Mitarbeiter. Das von uns eingeführte Qualitätsmanagementsystem ISO 9001:2015 garantiert, dass die von uns hergestellten Maschinen den höchsten Qualitätsstandards entsprechen.

Auf die Anbaugeräte geben wir 24 Monate Garantie.

Technische Daten der hergestellten Anbaugeräte				
Typ	Masse [kg]	Theoretische Abmessungen [m]		
		Länge	Breite	Kanalhöhe
Anbaugeräte mit starrem Rahmen				
EMH 4	1500-1700	3,2	3,2	1,2
EMH 5	1800-2000		4,0	
EMH 6/S	2250-2400		4,7	
EMH 8/S	2900-3150		6,2	
Anbaugeräte mit Klapprahmen				
EMH 6	2650-2900	3,2	4,7	1,2
EMH 8	3200-3450		6,2	

*Die in der Tabelle angegebenen Daten sind ungefähre Angaben und abhängig von der Ausstattung.



EMMAROL Sp. z o.o.
 ul. Przemysłowa 15
 Głobino, 76-200 Słupsk
www.emmarol.pl

Verkaufsabteilung
 tel: +48 795 463 738
 +48 662 232 429
 e:mail: wkrasicki@emmarol.pl
biuro@emmarol.pl

Serviceabteilung
 tel: +48 668 201 462
 +48 882 138 202
 e:mail: serwis@emmarol.pl